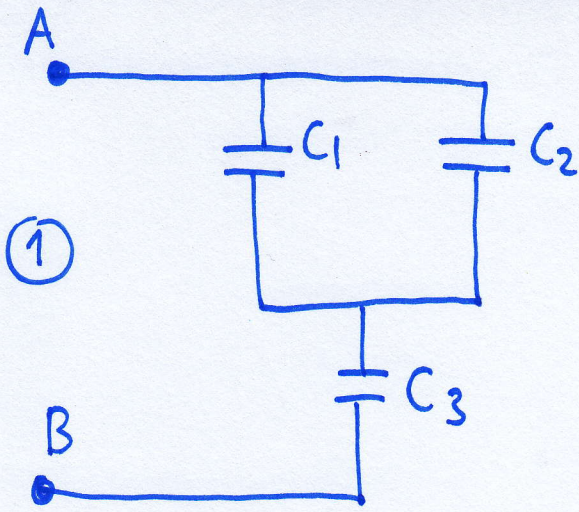


SELESAIKAN :

$$V_{AB} = 230 \text{ V}$$

Tentukan:



$$C_1 = 5 \mu\text{F}$$

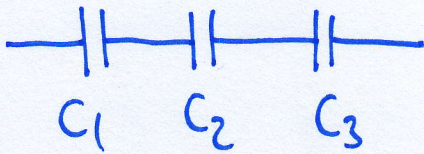
$$C_2 = 8 \mu\text{F}$$

$$C_3 = 10 \mu\text{F}$$

a. Kapasitansi total.

b. Muatan setiap Kapasitor.

②



$$C_1 = 8 \mu\text{F}$$

$$C_2 = 6 \mu\text{F}$$

$$C_3 = 4 \mu\text{F}$$

Jika muatan pada C_1 sebesar $240 \mu\text{C}$.

Tentukan:

- a. Tegangan jepit setiap kapasitor
 b. Energi masing-masing kapasitor dan energi total sistem

③. Tentukan kapasitansi pengganti rangkaian berikut :

